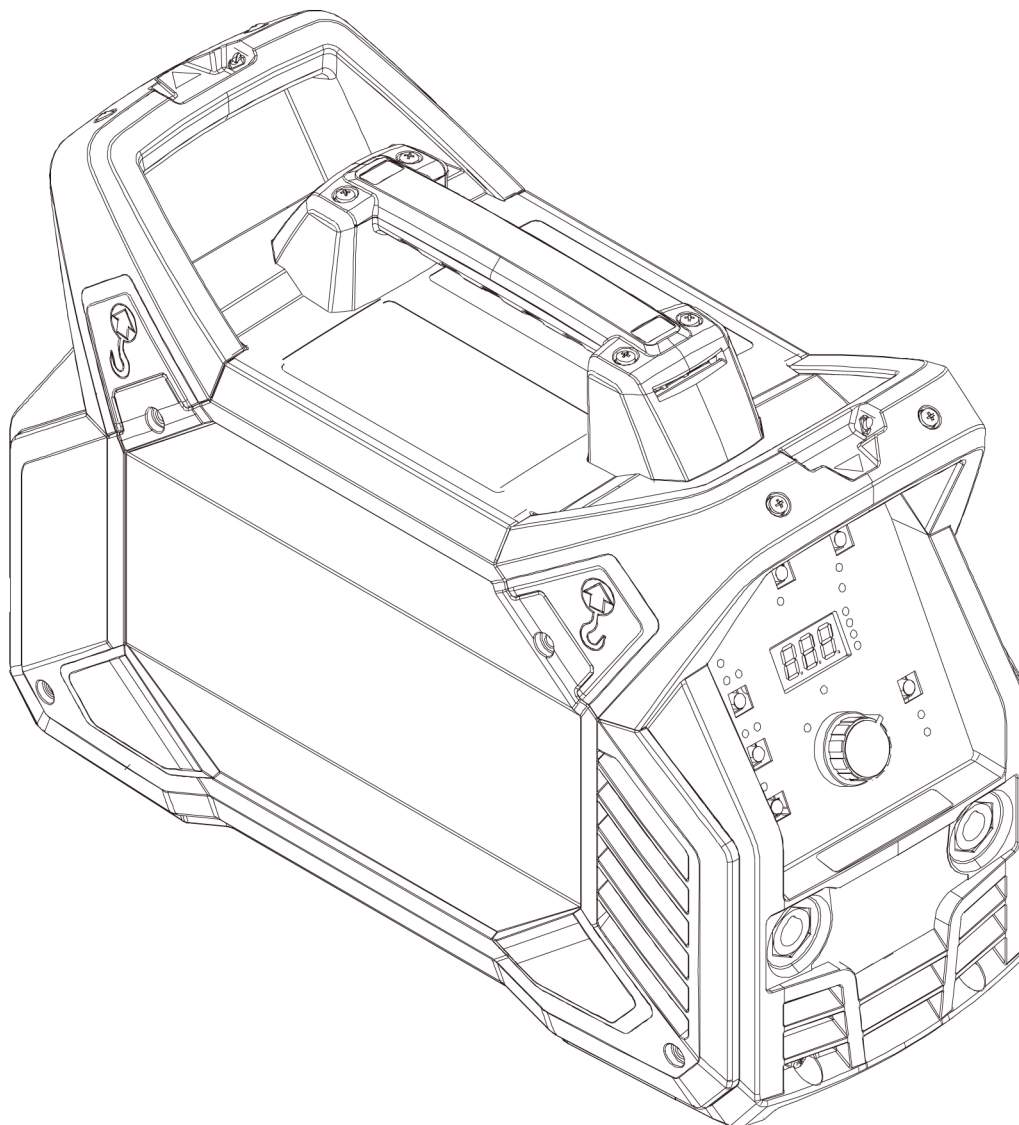


Renegade  
***ES 210i***



**Manuale di istruzioni**



## EU DECLARATION OF CONFORMITY

**According to:**

The Low Voltage Directive 2014/35/EU;      The EMC Directive 2014/30/EU;  
The RoHS Directive 2011/65/EU;              The Ecodesign Directive 2009/125/EC

**Type of equipment**

Arc welding power source

**Type designation**

ES 210i    from serial number HA 203 YY XX XXXX  
X and Y represents digits, 0 to 9 in the serial number, where YY indicates year of production.

**Brand name or trademark**

ESAB

**Manufacturer or his authorised representative established within the EEA**

ESAB AB  
Lindholmsallén 9, Box 8004, SE-402 77 Göteborg, Sweden  
Phone: +46 31 50 90 00, [www.esab.com](http://www.esab.com)

**The following EN standards and regulations in force within the EEA has been used in the design:**

EN IEC 60974-1:2018/A1:2019	Arc Welding Equipment - Part 1: Welding power sources
EU reg. no. 2019/1784	Ecodesign requirements for welding equipment pursuant to Directive 2009/125/EC
EN 60974-10:2014	Arc Welding Equipment - Part 10: Electromagnetic compatibility (EMC) requirements

**Additional Information:**

Restrictive use, Class A equipment, intended for use in locations other than residential.  
The ES 210i are part of the ESAB Renegade product family.

**By signing this document, the undersigned declares as manufacturer, or the manufacturer's authorised representative established within the EEA, that the equipment in question complies with the safety and environmental requirements stated above.**

**Place/Date**

Gothenburg  
2022-06-07

**Signature**

Pedro Muniz  
Standard Equipment Director





## UK DECLARATION OF CONFORMITY

### According to:

- Electric Equipment (Safety) Regulations 2016;
- Electromagnetic Compatibility Regulations 2016;
- The Restriction of the Use of Certain Hazardous Substances in Electrical and Electronic Equipment Regulations 2012 (as amended)
- The Ecodesign for Energy-Related Products and Energy Information Regulations 2021

### Type of equipment

Arc welding power source

### Type designation

ES 210i from serial number HA 203 YY XX XXXX

X and Y represents digits, 0 to 9 in the serial number, where YY indicates year of production.

### Brand name or trademark

ESAB

### Manufacturer or his authorised representative established within United Kingdom

ESAB Group (UK) Ltd,  
322 High Holborn, London, WC1V 7PB, United Kingdom  
www.esab.co.uk

### The following British Standards and Instruments in force within the United Kingdom has been used in the design:

- EN IEC 60974-1:2018/A1:2019	Arc welding equipment - Part 1: Welding power sources
- EN 60974-10:2014	Arc welding equipment - Part 10: Electromagnetic compatibility (EMC)
- UK S.I. 2021/745	Requirements for welding equipment pursuant to the Ecodesign for Energy-Related Products and Energy Information Regulations 2021

### Additional Information:

Restrictive use, Class A equipment, intended for use in locations other than residential.

ES 210i are part of ESAB Renegade product family.

**By signing this document, the undersigned declares as manufacturer, or the manufacturer's authorised representative established within the UK, that the equipment in question complies with the safety and environmental requirements stated above.**

### Signatures

Gary Kisby  
Sales & Marketing Director,  
ESAB Group UK & Ireland  
London, 2022-06-07



<b>1</b>	<b>SICUREZZA</b> .....	<b>5</b>
1.1	Significato dei simboli .....	5
1.2	Precauzioni per la sicurezza .....	5
<b>2</b>	<b>INTRODUZIONE</b> .....	<b>9</b>
2.1	Dotazioni .....	9
<b>3</b>	<b>DATI TECNICI</b> .....	<b>10</b>
3.1	Informazioni di progettazione ECO .....	12
<b>4</b>	<b>INSTALLAZIONE</b> .....	<b>13</b>
4.1	Posizione .....	13
4.2	Istruzioni per il sollevamento .....	14
4.3	Alimentazione elettrica di rete .....	14
<b>5</b>	<b>FUNZIONAMENTO</b> .....	<b>16</b>
5.1	Panoramica .....	16
5.2	Attacchi e dispositivi di controllo .....	16
5.3	Saldatura TIG .....	17
5.4	Saldatura MMA .....	17
5.5	Collegamento di cavi di saldatura e di ritorno .....	17
5.6	Inserimento/disinserimento dell'alimentazione .....	17
5.7	Controllo delle ventole .....	18
5.8	Protezione termica .....	18
5.9	Telecomando .....	18
5.10	Funzioni e simboli .....	19
5.11	Pannello di regolazione .....	20
5.11.1	Navigazione .....	21
5.12	Impostazioni MMA .....	21
5.12.1	Funzioni MMA nascoste .....	21
5.12.2	Valori misurati .....	22
5.13	Spiegazione delle funzioni MMA .....	22
<b>6</b>	<b>MANUTENZIONE</b> .....	<b>23</b>
6.1	Manutenzione di routine .....	23
6.2	Istruzioni di pulizia .....	24
<b>7</b>	<b>RISOLUZIONE DEI PROBLEMI</b> .....	<b>27</b>
<b>8</b>	<b>CODICI DI ERRORE</b> .....	<b>29</b>
8.1	Descrizione dei codici di errore .....	29
<b>9</b>	<b>ORDINAZIONE DEI RICAMBI</b> .....	<b>30</b>
	Dal numero di serie HA203-xxxx-xxxx .....	31
	<b>NUMERI DI ORDINAZIONE</b> .....	<b>32</b>
	<b>ACCESSORI</b> .....	<b>33</b>



# 1 SICUREZZA

## 1.1 Significato dei simboli

Utilizzo in questo manuale: Significa Attenzione! State attenti!



### PERICOLO!

Significa rischi immediati che, se non evitati, avranno come conseguenza immediata, lesioni gravi o addirittura letali.



### ATTENZIONE!

Significa possibili pericoli che potrebbero dar luogo a lesioni fisiche o addirittura letali.



### AVVISO!

Significa rischi che potrebbero causare lesioni fisiche.



### ATTENZIONE!

Prima dell'uso, leggere attentamente il manuale di istruzioni e attenersi a quanto riportato sulle etichette, alle procedure di sicurezza e alle schede di sicurezza (SDS).



## 1.2 Precauzioni per la sicurezza

Gli utilizzatori degli apparecchi ESAB sono responsabili del rispetto di tutte le misure di sicurezza pertinenti da parte del personale che opera con l'apparecchio o nelle sue vicinanze. Le misure di sicurezza devono soddisfare i requisiti previsti per questo tipo di apparecchi. Oltre alle norme standard applicabili ai luoghi di lavoro è opportuno rispettare le indicazioni che seguono.

Tutte le lavorazioni devono essere eseguite da personale addestrato e in possesso di una buona conoscenza dell'apparecchio. L'azionamento errato dell'apparecchio può dare origine a situazioni di pericolo che possono causare lesioni all'operatore e danni all'apparecchio.

1. Tutto il personale che utilizza l'apparecchio deve conoscere:
  - il suo funzionamento;
  - l'ubicazione degli arresti di emergenza;
  - le sue funzioni;
  - le misure di sicurezza pertinenti;
  - saldatura e taglio o altre funzioni applicabili dell'apparecchio
2. L'operatore deve accertarsi:
  - che nessun estraneo si trovi all'interno dell'area di lavoro dell'apparecchio per saldatura prima che questo venga messo in funzione
  - che tutti indossino protezioni quando si innesca l'arco o si inizia il lavoro con l'apparecchio
3. Il luogo di lavoro deve essere:
  - adeguato allo scopo;
  - esente da correnti d'aria.

### 4. Dispositivi di protezione individuale:

- Usare sempre le attrezzature di protezione consigliate, come occhiali di sicurezza, abiti ignifughi e guanti di sicurezza
- Non indossare indumenti o accessori ampi come sciarpe, braccialetti, anelli e affini, che possono impigliarsi o provocare ustioni

### 5. Precauzioni generali:

- Accertarsi che il cavo di ritorno sia fissato saldamente
- Ogni intervento sui componenti elettrici **deve essere effettuato solo da personale specializzato**
- Devono essere disponibili a portata di mano attrezzature antincendio adeguate e chiaramente indicate
- Non eseguire **mai** lubrificazioni e interventi di manutenzione sull'apparecchio per saldatura quando è in esercizio

### Se dotato di refrigerante ESAB

Utilizzare esclusivamente un refrigerante approvato da ESAB. I refrigeranti non approvati potrebbero danneggiare l'apparecchio e mettere a rischio la sicurezza del prodotto. In presenza di danni derivanti da tale negligenza, gli obblighi di garanzia di ESAB decadono.

Per informazioni sull'ordinazione, vedere il capitolo "ACCESSORI" nel manuale di istruzioni.



#### **ATTENZIONE!**

La saldatura ad arco e il taglio possono causare lesioni all'operatore o ad altre persone. Durante la saldatura e il taglio adottare le opportune precauzioni.



#### **SCOSSA ELETTRICA: può uccidere**

- Installare e collegare a terra l'unità conformemente al manuale di istruzioni
- Non toccare i componenti elettrici sotto tensione o gli elettrodi con le mani nude oppure quando si indossano guanti o indumenti bagnati
- Isolarsi dal pezzo da lavorare e dal terreno.
- Assicurarsi che la posizione di lavoro sia sicura



#### **CAMPI ELETTRICI E MAGNETICI: possono nuocere alla salute**

- Gli operatori portatori di pacemaker devono consultare un medico prima di eseguire operazioni di saldatura. I campi elettromagnetici possono provocare interferenze con determinati pacemaker.
- L'esposizione a campi elettromagnetici può provocare effetti sulla salute ancora sconosciuti.
- Gli operatori devono adottare le procedure riportate di seguito per ridurre al minimo l'esposizione ai campi elettromagnetici:
  - Portare i cavi da lavoro e l'elettrodo sullo stesso lato del corpo. Se possibile, fissarli con del nastro. Non posizionarsi tra la torcia e i cavi da lavoro. Non avvolgere mai la torcia o il cavo da lavoro attorno al corpo. Tenere il più lontano possibile dal corpo i cavi e il generatore di saldatura.
  - Collegare il cavo da lavoro al pezzo da saldare il più vicino possibile all'area da saldare.



#### **ESALAZIONI E GAS: possono nuocere alla salute**

- Tenere il capo lontano dalle esalazioni.
- Eliminare le esalazioni e i gas dall'area in cui si respira e in generale dall'area di lavoro, utilizzando sistemi di ventilazione o di aspirazione presso l'arco o entrambi



#### **RAGGI DELL'ARCO: possono causare lesioni agli occhi e ustioni**

- Proteggere gli occhi e il corpo. Utilizzare l'apposito schermo per saldatura e le lenti con filtro e indossare indumenti di protezione
- Proteggere le persone presenti mediante schermi o tende.

**RUMORE: il rumore eccessivo può danneggiare l'udito**

Proteggere le orecchie. Utilizzare le cuffie o altri dispositivi di protezione dell'udito.

**PARTI MOBILI - Possono provocare lesioni**

- Tenere tutte le porte, i pannelli e i coperchi chiusi e fissati saldamente in posizione. Se necessario, consentire solo al personale qualificato di rimuovere i coperchi per gli interventi di manutenzione e la risoluzione dei problemi. Reinstallare i pannelli o i coperchi e chiudere le porte quando l'intervento di manutenzione è stato ultimato e prima di avviare il motore.
- Arrestare il motore prima di installare o collegare l'unità.
- Tenere mani, capelli, abiti ampi e attrezzi lontano dalle parti mobili.

**PERICOLO D'INCENDIO**

- Le scintille (gocce di saldatura) possono causare incendi. Assicurarsi che non siano presenti materiali infiammabili nelle vicinanze.
- Non utilizzare in contenitori chiusi.

**SUPERFICIE CALDA - Le parti possono provocare scottature**

- Non toccare le parti a mani nude.
- Attendere il raffreddamento prima di toccare l'attrezzatura.
- Per maneggiare le parti calde, utilizzare dispositivi adatti e/o indossare guanti isolanti per evitare scottature.

**GUASTI: in caso di guasti richiedere l'assistenza di persone esperte.**

**PROTEGGERE SE STESSI E GLI ALTRI!**

**AVVISO!**

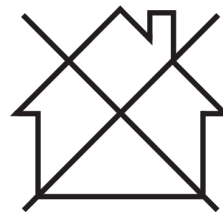
Questo prodotto è destinato esclusivamente alla saldatura ad arco.

**ATTENZIONE!**

Non utilizzare il generatore per scongelare i tubi congelati.

**AVVISO!**

L'apparecchiatura di Class A non è destinata all'uso in luoghi residenziali in cui l'energia elettrica viene fornita dalla rete pubblica di alimentazione a bassa tensione. A causa di disturbi sia condotti che radiati, potrebbe essere difficile assicurare la compatibilità elettromagnetica di apparecchiature di Class A in questi luoghi.

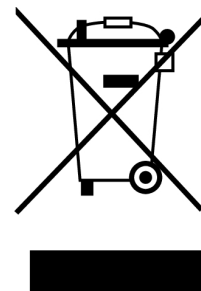
**NOTA:**

**Lo smaltimento delle apparecchiature elettroniche deve essere effettuato presso la struttura di riciclaggio.**

In osservanza della direttiva europea 2012/19/CE sui rifiuti di apparecchiature elettriche ed elettroniche e della relativa attuazione nella legislazione nazionale, le apparecchiature elettriche e/o elettroniche che giungono a fine vita operativa devono essere smaltite presso una struttura di riciclaggio.

In quanto responsabile delle apparecchiature, è tenuto/a ad informarsi sulle stazioni di raccolta autorizzate.

Per ulteriori informazioni contattare il rivenditore ESAB più vicino.



**ESAB dispone di un vasto assortimento di accessori e dispositivi di protezione individuale acquistabili. Per informazioni sull'ordinazione contattare il rivenditore ESAB di zona oppure visitare il nostro sito Web.**

## 2 INTRODUZIONE

---

L'unità Renegade **ES 210i** è un generatore basato su inverter destinato alla saldatura MMA (saldatura manuale ad arco) e TIG (a gas inerte con elettrodo di tungsteno).

**Gli accessori di ESAB per il prodotto sono reperibili nel capitolo "ACCESSORI" del presente manuale.**

### 2.1 Dotazioni

Il generatore è fornito con:

- Set di cavi con morsetto di massa
- Set di cavi con portaelettrodo
- Tracolla
- Manuale sulla sicurezza
- Guida rapida

### 3 DATI TECNICI

Renegade ES 210i		
<b>Tensione di uscita</b>	230 V $\pm$ 15%, 1~ 50/60 Hz	115 V $\pm$ 15%, 1~ 50/60 Hz
<b>Corrente primaria</b>		
<b>I<sub>max</sub></b>	26 A	29 A
Richiesta di <b>potenza in assenza di carico</b> in modalità risparmio energetico	<50 W	<50 W
<b>Intervallo di regolazione</b>		
MMA	5-180 A	5-110 A
TIG	5-210 A	5-140 A
<b>Carico ammissibile MMA</b>		
Tempo caldo di saldatura 25%	180 A / 27,2 V	110 A / 24,4 V
Tempo caldo di saldatura 60 %	116 A / 24,6 V	71 A / 22,8 V
Tempo caldo di saldatura 100%	90 A / 23,6 V	55 A / 22,2 V
<b>Carico ammissibile in TIG</b>		
Tempo caldo di saldatura 25%	210 A / 18,4 V	140 A / 15,6 V
Tempo caldo di saldatura 60 %	135 A / 15,4 V	90 A / 13,6 V
Tempo caldo di saldatura 100%	105 A / 14,2 V	70 A / 12,8 V
<b>Potenza apparente I<sub>2</sub></b> alla corrente massima	6,1 kVA	3,33 kVA
<b>Potenza attiva I<sub>2</sub></b> alla corrente massima	6 kW	3,3 kW
<b>Fattore di potenza</b> alla corrente massima		
MMA		0,99
TIG		0,99
<b>Efficienza</b> alla corrente massima		
MMA		>80%
TIG		>80%
<b>Tensione a circuito aperto, U<sub>0</sub> max</b>		
VRD 35 V disattivata		78 V
VRD 35 V attivata		<30 V
<b>Temperatura di esercizio</b>	Da -10 a +40 °C (da +14 a 104 °F)	
<b>Temperatura durante il trasporto</b>	Da -20 a +55°C (da -4 a +161°F)	
<b>Pressione sonora costante in fase di inattività</b>	<70 db	
<b>Dimensioni, l x p x a</b>	460 × 200 × 320 mm (18,1 × 7,9 × 12,6 poll.)	
<b>Peso</b>	9,9 kg (21,8 lb)	
<b>Classe di isolamento</b>	F	
<b>Classe di protezione</b>	IP 23	
<b>Classe di applicazione</b>	S	

**Tempo caldo di saldatura**

Il tempo caldo di saldatura indica il tempo, espresso in percentuale di un periodo di dieci minuti, per cui è possibile saldare o tagliare ad un certo carico senza causare sovraccarichi. Il tempo caldo di saldatura è valido per una temperatura di 40 °C o inferiore.

**Classe di protezione**

Il codice **IP** definisce la classe di protezione, vale a dire il grado di protezione dalla penetrazione di corpi solidi o acqua.

Gli apparecchi contrassegnati con l'indicazione **IP23** sono intesi per l'uso al chiuso e all'aperto.

**Classe di applicazione**

Il simbolo **S** indica che l'alimentatore è progettato per l'uso in aree con maggiori pericoli elettrici.

### 3.1 Informazioni di progettazione ECO

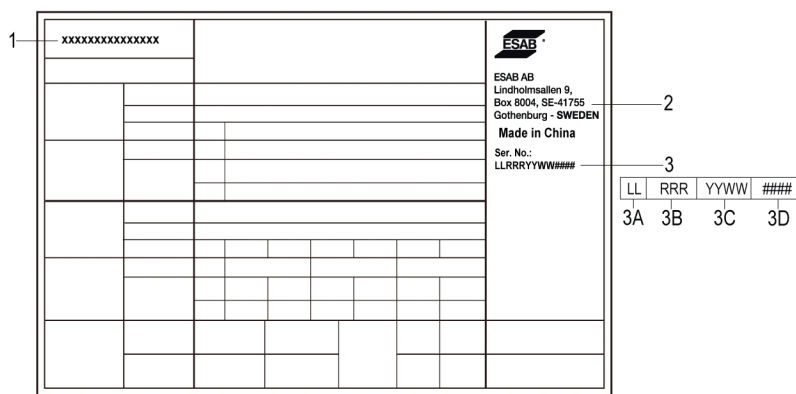
L'apparecchiatura è stata progettata per la conformità alla Direttiva 2009/125/CE e al Regolamento 2019/1784/UE.

Efficienza e consumo alla potenza minima:

Nome	Potenza minima	Efficienza e consumo alla potenza massima
Renegade ES 210i	<50 W	>80%

Il valore dell'efficienza e del consumo nello stato a potenza minima è stato misurato in base al metodo e alle condizioni definite nello standard del prodotto EN 60974-1:2012.

Il nome del produttore, il nome del prodotto, il numero di serie e la data di produzione si trovano sulla targhetta identificativa.



1. Nome del prodotto
2. Nome e indirizzo del produttore
3. Numero di serie
  - 3A. Codice posizione di produzione
  - 3B. Livello di revisione (ultima cifra dell'anno e numero di settimana)
  - 3C. Anno e settimana di produzione (ultime due cifre dell'anno e del numero di settimana)
  - 3D. Sistema di numerazione sequenziale (ogni settimana inizia con 0001)



## 4 INSTALLAZIONE

L'installazione deve essere effettuata da un professionista.

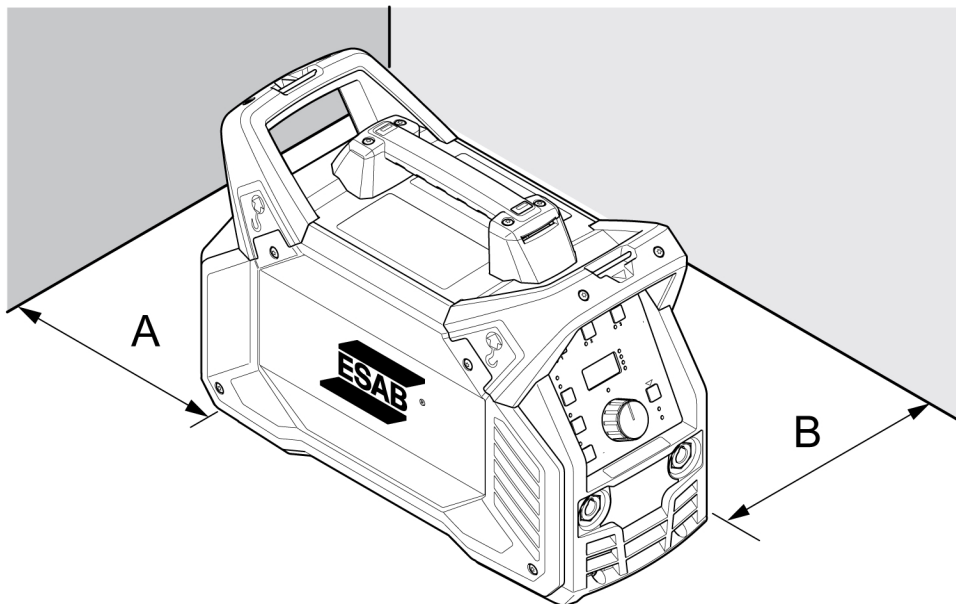


### AVVISO!

Questo prodotto è destinato ad impieghi industriali. In ambito domestico esso può causare interferenze radio. L'adozione di precauzioni adeguate è di responsabilità dell'utente.

### 4.1 Posizione

Posizionare il generatore in modo che gli ingressi e le uscite dell'aria di raffreddamento non siano ostruiti.



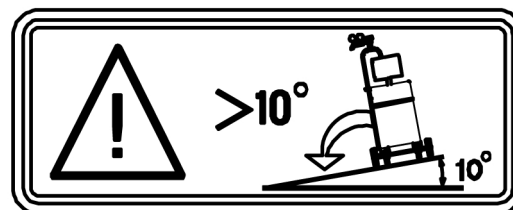
A. Minimo 200 mm (8 poll.)

B. Minimo 200 mm (8 poll.)



### ATTENZIONE!

Fissare l'apparecchio, specialmente se il terreno è in pendenza o non è uniforme.



## 4.2 Istruzioni per il sollevamento

Queste unità sono dotate di una maniglia per il trasporto.

**ATTENZIONE!**

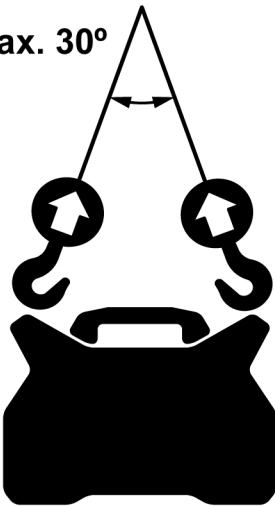
Le scosse elettriche possono essere letali. Non toccare parti elettriche sotto tensione. Staccare i conduttori di alimentazione prima di spostare il generatore.

**ATTENZIONE!**

La caduta dell'apparecchiatura può provocare serie lesioni personali e danneggiare l'unità stessa.

Sollevare l'unità con la maniglia sulla parte superiore della custodia.

Max. 30°

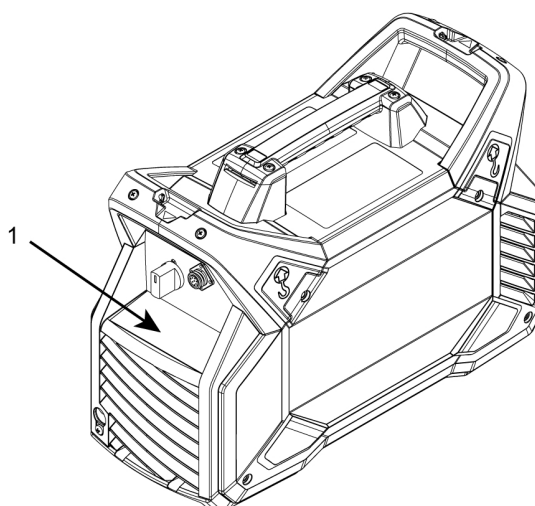


## 4.3 Alimentazione elettrica di rete

**NOTA:****Requisiti dell'alimentazione elettrica di rete**

Questa apparecchiatura è conforme alla norma IEC 61000-3-12, a condizione che la corrente di cortocircuito sia superiore o uguale al valore  $S_{scmin}$  nel punto di interfacciamento tra l'alimentazione dell'utente e la rete pubblica. È di responsabilità dell'installatore o dell'utente dell'apparecchiatura assicurare, previa consultazione con l'operatore della rete di distribuzione, se necessario, che l'apparecchiatura sia collegata solo a un'alimentazione con una corrente di cortocircuito superiore o uguale a  $S_{scmin}$ .

1. Targhetta con i dati relativi al collegamento alla rete



Capacità dei fusibili e sezione minima dei cavi consigliate per Renegade ES 210i		
	Renegade ES 210i	
<b>Tensione di alimentazione</b>	230 V CA	115 V CA
<b>Sezione dei cavi di collegamento alla rete</b>	2,5 mm <sup>2</sup>	2,5 mm <sup>2</sup>
<b>Corrente massima nominale</b> <b>I<sub>max</sub></b> MMA/Stick (SMAW)	26 A	29 A
<b>I<sub>1eff</sub></b> MMA/Stick (SMAW)	13 A	14,5 A
<b>Fusibile</b> tipo D MCB con protezione da sovracorrente	20 A	20 A
<b>Lunghezza massima consigliata per la prolunga</b>	100 m (328 piedi)	100 m (328 piedi)
<b>Dimensione massima consigliata per la prolunga</b>	2,5 mm <sup>2</sup>	2,5 mm <sup>2</sup>

#### Alimentazione dai generatori

Il generatore può essere alimentato da vari tipi di generatori. Tuttavia, alcuni potrebbero non essere in grado di fornire un'alimentazione sufficiente per un funzionamento corretto. Si consiglia di utilizzare generatori con AVR (Automatic Voltage Regulation) o con regolazione equivalente o superiore e una potenza nominale di 7 kW.



#### ATTENZIONE!

Se utilizzato con un'alimentazione di ingresso di 115 V CA, la spina di alimentazione deve essere superiore a 20 A.

## 5 FUNZIONAMENTO

### 5.1 Panoramica

Le norme generali di sicurezza per la movimentazione dell'apparecchio sono riportate nel capitolo "SICUREZZA" del presente manuale. Leggerle attentamente prima di iniziare ad utilizzare l'apparecchio!



**NOTA:**

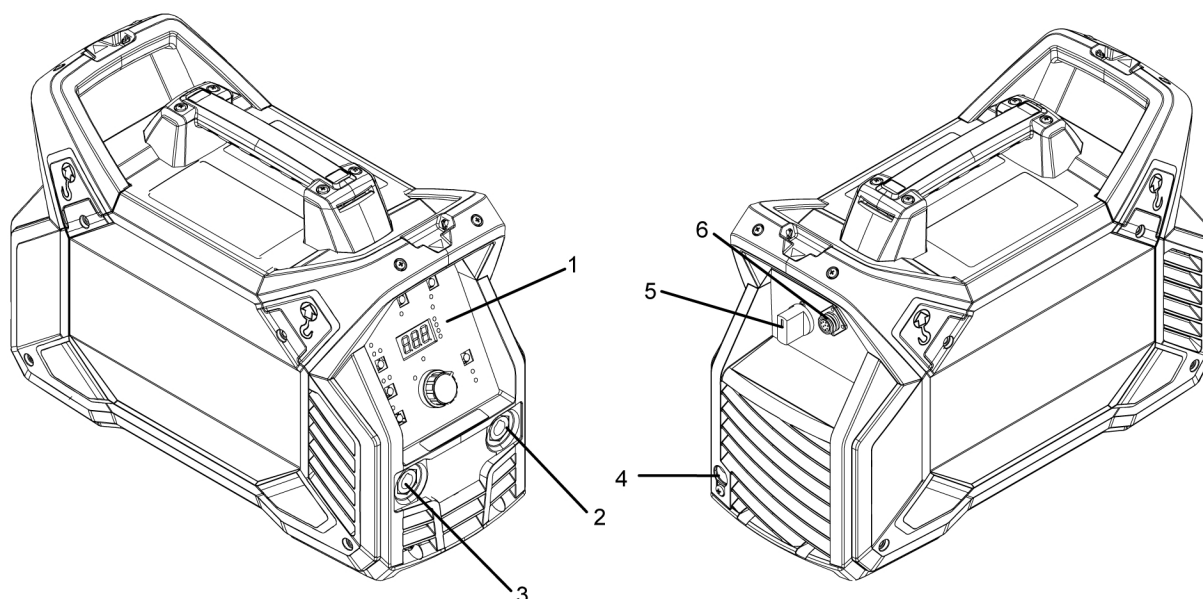
Durante gli spostamenti dell'apparecchio utilizzare l'apposita maniglia. Non tirare mai i cavi.



**ATTENZIONE!**

Scarica elettrica! Non toccare il pezzo da saldare o la testa di saldatura durante l'operazione!

### 5.2 Attacchi e dispositivi di controllo



1. Pannello di regolazione
2. Morsetto di saldatura positivo
3. Morsetto di saldatura negativo

4. Cavo di alimentazione
5. Interruttore di rete, I/O
6. Presa remota

## 5.3 Saldatura TIG



La saldatura TIG avviene fondendo il metallo del pezzo da lavorare; a tale scopo utilizza un arco creato da un elettrodo di tungsteno senza consumo. Il bagno di saldatura e l'elettrodo sono protetti da un gas di protezione, di solito gas inerte.

Per la saldatura TIG, il generatore di saldatura deve essere corredato di:

- una torcia TIG con valvola del gas
- un flessibile del gas collegato all'ingresso dell'alimentazione del gas (mediante una fascetta stringitubo)
- una bombola di gas argon
- un regolatore di gas argon
- un elettrodo di tungsteno
- un cavo di ritorno (con fascetta)

Questo generatore esegue il **Live TIG-start**.

L'elettrodo di tungsteno viene tenuto contro il pezzo da saldare. Quando allontanato dal pezzo, l'arco viene innescato a una corrente di livello basso.

## 5.4 Saldatura MMA



La saldatura MMA viene anche detta saldatura con elettrodi rivestiti. L'arco fonde l'elettrodo e una parte locale del pezzo in lavorazione. Durante la fusione, la copertura forma una scoria protettiva e crea un gas di protezione per proteggere il bagno di saldatura dalla contaminazione atmosferica.

Per la saldatura MMA, il generatore deve essere corredato di:

- cavo di saldatura con portaelettrodo
- cavo di ritorno con morsetto

## 5.5 Collegamento di cavi di saldatura e di ritorno

Il generatore ha due uscite, un morsetto di saldatura positivo (+) e uno negativo (-), per il collegamento dei cavi di saldatura e di ritorno. L'uscita alla quale è collegato il cavo di saldatura dipende dal metodo di saldatura o dal tipo di elettrodo utilizzato.

Collegare il cavo di ritorno all'altra uscita sul generatore. Fissare la pinza di contatto del cavo di ritorno al pezzo da saldare e assicurarsi che vi sia un buon contatto tra il pezzo e l'uscita per il cavo di ritorno sul generatore.

- Per la saldatura TIG, il morsetto di saldatura negativo (-) viene utilizzato per la torcia di saldatura e il morsetto di saldatura positivo (+) per il cavo di ritorno.
- Per la saldatura MMA, il cavo di saldatura può essere collegato al morsetto di saldatura positivo (+) o a quello negativo (-), a seconda del tipo di elettrodo usato. La polarità del collegamento è indicata sulla confezione dell'elettrodo.

## 5.6 Inserimento/disinserimento dell'alimentazione

Inserire l'alimentazione portando l'interruttore su "ON" (I).

Spegnere l'unità portando l'interruttore su "O".

Nel caso di un'interruzione dell'alimentazione o di uno spegnimento normale del generatore, i dati relativi ai programmi di saldatura vengono memorizzati per il successivo utilizzo dell'unità.



**AVVISO!**

Non disattivare il generatore durante la saldatura (con carico).

## 5.7 Controllo delle ventole

ES 210i dispone della funzione aggiuntiva della ventola. Quando la ventola di raffreddamento non è in uso, si spegne automaticamente.

Questo offre due vantaggi:

1. Ridurre al minimo il consumo energetico,
2. Ridurre al minimo la quantità di sostanze inquinanti assorbita dal generatore, come la polvere.



**NOTA:**

Quando è necessario il raffreddamento, la ventola entra in funzione, quando non è necessaria si spegne automaticamente.

## 5.8 Protezione termica



Il generatore include una protezione termica contro il surriscaldamento. In caso di surriscaldamento, la saldatura si interrompe, l'indicatore di surriscaldamento sul pannello si accende e sul display viene visualizzato il messaggio ERR 206. La protezione viene resettata in automatico quando la temperatura si riduce sufficientemente.

## 5.9 Telecomando



Collegare il telecomando alla parte posteriore del generatore e attivarlo premendo il pulsante del telecomando sul pannello (una volta attivato, l'indicatore del telecomando si accende). Quando il telecomando viene attivato, il pannello di controllo si blocca in termini di interazione, ma visualizza i dati sulla saldatura.

In caso di collegamento di un dispositivo remoto, la corrente di uscita massima del generatore viene impostata dalla manopola di controllo del pannello anteriore, indipendentemente dall'impostazione del dispositivo di controllo remoto.

## 5.10 Funzioni e simboli



### Saldatura MMA

La saldatura MMA viene anche detta saldatura con elettrodi rivestiti. Innescando l'arco si provoca la fusione dell'elettrodo, il cui rivestimento forma una scoria protettiva.

Per la saldatura MMA, il generatore deve essere corredato di:

- cavo di saldatura con portaelettrodo
- cavo di ritorno con morsetto

### Forza dell'arco

La funzione forza dell'arco determina le variazioni di corrente a seconda delle variazioni della lunghezza dell'arco durante la saldatura. Utilizzare un valore della forza dell'arco basso per ottenere un arco stabile con meno gocce ed un valore alto per ottenere un arco caldo con maggior potere di scavo.

La forza dell'arco si applica solo alla saldatura MMA.

### Hot start

La funzione Hot start aumenta temporaneamente la corrente all'inizio della saldatura. Utilizzare questa funzione per ridurre il rischio di fusione insufficiente e di adesione e sfregamento dell'elettrodo.

La funzione Hot start si applica solo alla saldatura MMA.

### Cel 6010

Caratteristiche dell'arco ottimizzate per gli elettrodi cellulosici come, ad esempio, i 6010.



### Saldatura TIG

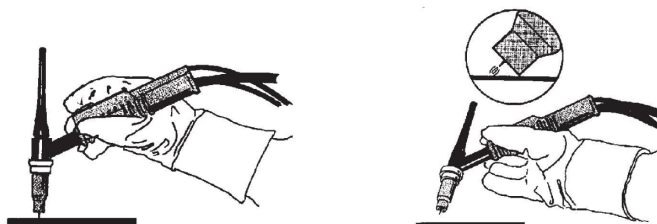
La saldatura TIG avviene fondendo il metallo del pezzo da lavorare tramite un arco creato da un elettrodo di tungsteno che non si consuma. Il bagno di saldatura e l'elettrodo sono protetti da un gas di protezione.

Per la saldatura TIG, il generatore di saldatura deve essere corredato di:

- una torcia TIG con valvola del gas
- una bombola di gas argon
- un regolatore di gas argon
- elettrodo di tungsteno

Questo generatore esegue il **Live TIG-start**.

L'elettrodo in tungsteno viene posizionato contro il pezzo da saldare quindi si preme il grilletto della torcia. Quando allontanato dal pezzo, l'arco viene innescato a una corrente di livello basso.

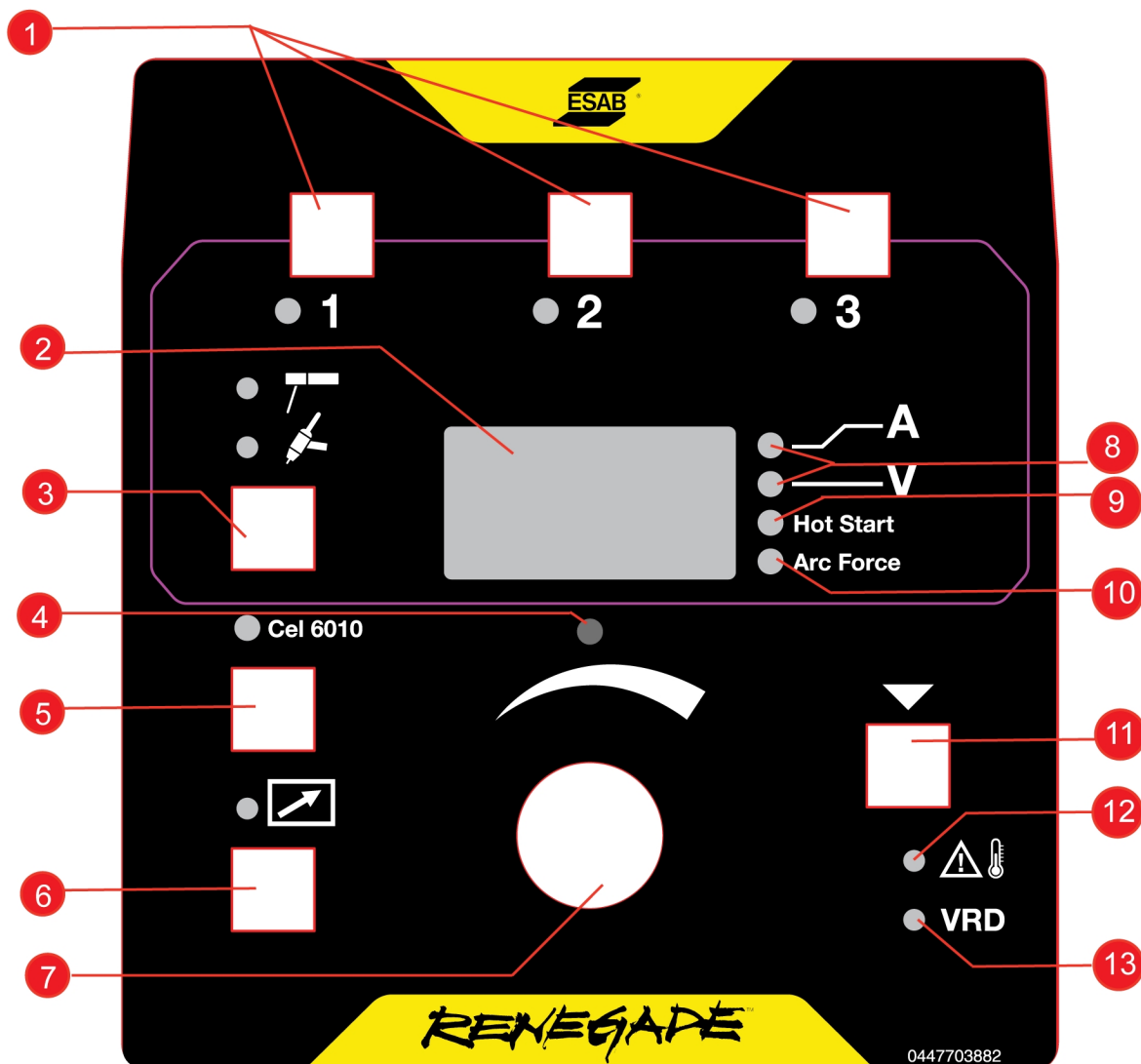


### Dispositivo di riduzione della tensione (Voltage Reducing Device, VRD)

## VRD

La funzione VRD assicura che la tensione a circuito aperto non superi 35 V quando non si effettua alcuna saldatura. La sua attivazione è indicata dall'accensione della spia VRD sul pannello. Per attivare questa funzione, contattare un tecnico autorizzato dell'assistenza ESAB.

## 5.11 Pannello di regolazione



- |  |  |
|--|--|
| 1. Pulsanti del programma di saldatura, vedere la sezione "Programma di saldatura" | 8. Valore impostato e di misura/valore di misura della tensione            |
| 2. Display, visualizza il valore impostato o misurato                              | 9. Spia Hot start  |
| 3. Pulsante per selezionare il metodo di saldatura: Live TIG o MMA                 | 10. Spia Forza dell'arco   |
| 4. Indicatore di impostazione  | 11. Pulsante di selezione dei parametri, selezione indicata da (8, 9, 10). |
| 5. Cel 6010 (scelta del tipo di elettrodo "cellulosa" per la saldatura MMA)        | 12. Spia di surriscaldamento.  |
| 6. Pulsante di attivazione e disattivazione del telecomando                        | 13. Indicatore della funzione VRD (tensione ridotta a circuito aperto).    |
| 7. Manopola di impostazione dati   |  |



## 5.11.1 Navigazione

### Selezione dei parametri

Premendo il pulsante (11), possono essere visualizzati e modificati diversi valori. Utilizzare la manopola (7) per modificare i valori. La sequenza è:

1. Impostare il valore corrente.
2. Valore di corrente misurato.
3. Valore di tensione misurato.
4. Hot start, intervallo di impostazione: 0-99%, impostazione predefinita: 20%. (solo MMA)
5. Forza dell'arco, 0-99%, impostazione predefinita: 50%. (solo MMA)

### Impostazione parametri

L'indicatore di impostazione (4) si accende quando è possibile modificare un valore visualizzato. La modifica non può essere eseguita dal pannello nel caso in cui sia attivo un telecomando. Tentare di modificare un valore quando in modalità valore misurato comporta il passaggio automatico alla modalità valore corrente.

Quando sono visualizzati i valori misurati, l'indicatore di impostazione (4) è spento.

### Programma di saldatura

Per ogni processo di saldatura (MMA/TIG) è possibile memorizzare tre diversi programmi di saldatura (1). Tenere premuto il pulsante di selezione 1, 2 o 3 per 3 secondi per memorizzare il programma di saldatura. Al termine dell'operazione l'indicatore di memoria si accenderà.



Per passare da un programma di saldatura all'altro, premere il pulsante 1, 2 o 3.

### Telecomando

Collegare il telecomando alla parte posteriore del generatore e attivarlo premendo il pulsante del telecomando (7) sul pannello (una volta attivato, l'indicatore del telecomando si accende).

Quando il telecomando viene attivato, il pannello di controllo si blocca in termini di interazione, ma visualizza i dati correnti sulla saldatura.

## 5.12 Impostazioni MMA

Simbolo	Funzione	Intervallo di regolazione	Operazioni di configurazione	Valore di default	ES 210i
	MMA*	ON/OFF		ON	x
<b>A</b>	Corrente	1ph: 15-180 A	1	100 A	x
	Forza dell'arco	0 - 99%	1	50%	x
	Hot start	0 - 99%	1	20%	x
	Telecomando*	ON/OFF		OFF	x

\* Il parametro non può essere modificato durante la saldatura.

### 5.12.1 Funzioni MMA nascoste

Nel pannello di controllo sono presenti delle funzioni nascoste. Per accedere alle funzioni, premere il pulsante di selezione dei parametri per 3 secondi (la posizione dei pulsanti è indicata nella sezione PANNELLO DI REGOLAZIONE). Sul display appariranno una lettera e un valore. Selezionare la

funzione desiderata premendo lo stesso pulsante. Utilizzare la manopola per modificare il valore della funzione selezionata. Per uscire dalle funzioni nascoste, premere di nuovo il pulsante per 3 secondi.

Lettera	Funzione	Impostazioni
I	Corrente minima per il telecomando	0 - 99%

### 5.12.2 Valori misurati

# A

#### Corrente misurata

Il valore misurato nel display per la corrente di saldatura A è un valore di media aritmetica.

# V

#### Voltaggio misurato

Il valore misurato nel display per la tensione dell'arco V è un valore di media aritmetica.

## 5.13 Spiegazione delle funzioni MMA

#### Forza dell'arco

La funzione forza dell'arco determina le variazioni di corrente a seconda delle variazioni della lunghezza dell'arco durante la saldatura. Utilizzare un valore della forza dell'arco basso per ottenere un arco stabile con meno gocce ed un valore alto per ottenere un arco caldo con maggior potere di scavo.

La forza dell'arco si applica solo alla saldatura MMA.

#### Hot start

La funzione Hot start aumenta temporaneamente la corrente all'inizio della saldatura, riducendo in tal modo il rischio di mancata fusione nella fase iniziale.

La funzione Hot start si applica solo alla saldatura MMA.

## 6 MANUTENZIONE

**ATTENZIONE!**

Scollegare l'alimentazione della rete elettrica durante le operazioni di pulizia e manutenzione.

**AVVISO!**

La rimozione delle piastre di sicurezza deve essere effettuata solo dal personale in possesso delle opportune competenze nel settore elettrico (personale autorizzato).

**AVVISO!**

Il prodotto è coperto dalla garanzia del produttore. Eventuali interventi di riparazione effettuati da centri di assistenza o personale non autorizzati invalideranno la garanzia.

**NOTA:**

Per garantire un funzionamento sicuro e affidabile, è importante una manutenzione regolare.

**NOTA:**



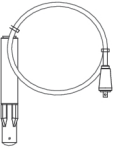

In ambienti molto polverosi, eseguire la manutenzione con maggiore frequenza.

Prima di ciascun utilizzo assicurarsi che:

- Il prodotto e i relativi cavi non siano danneggiati,
- La torcia sia pulita e non danneggiata.

### 6.1 Manutenzione di routine

Pianificazione della manutenzione in condizioni normali. Controllare l'apparecchio prima di ogni utilizzo.

Intervallo	Area da sottoporre a manutenzione		
Ogni 3 mesi	 Pulire o sostituire le etichette illeggibili.	 Pulire i morsetti di saldatura.	 Controllare o sostituire i cavi di saldatura.
Ogni 6 mesi	 Pulire la parte interna dell'apparecchio. Utilizzare aria compressa secca con una pressione di 4 bar.		

## 6.2 Istruzioni di pulizia

Per mantenere il livello ottimale di prestazioni e durata del generatore, è necessario eseguirne la pulizia regolarmente. La frequenza dipende da:

- processo di saldatura
- tempi di arco
- ambiente di lavoro



### AVVISO!

Effettuare la procedura di pulizia in un ambiente di lavoro appositamente preparato.



### AVVISO!

Durante la pulizia, indossare sempre i dispositivi di protezione individuale consigliati, come tappi per le orecchie, occhiali di sicurezza, maschera, guanti e scarpe antinfortunistiche.



### AVVISO!

La procedura di pulizia deve essere eseguita da un tecnico dell'assistenza autorizzato.

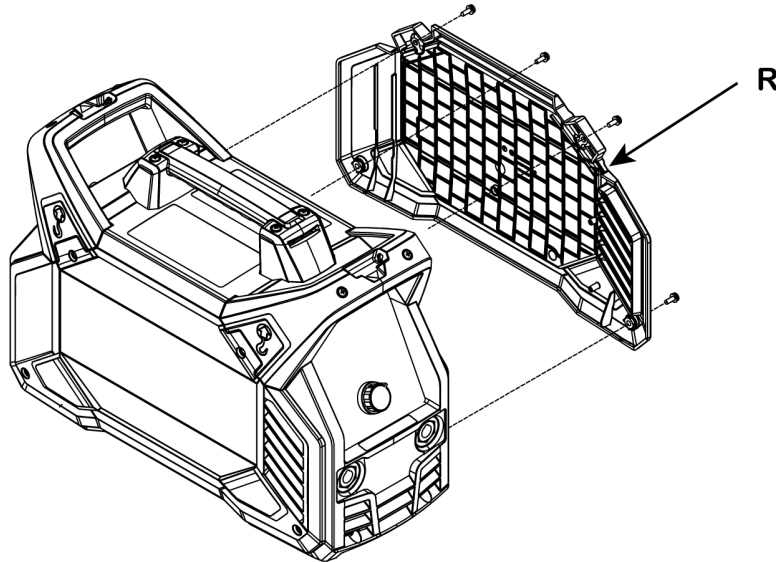
1. Scollegare il generatore dall'alimentazione di rete.



### ATTENZIONE!

Attendere almeno 30 secondi che i condensatori si scarichino prima di continuare.

2. Rimuovere le quattro viti di fissaggio del pannello laterale destro (**R**) e rimuovere il pannello.



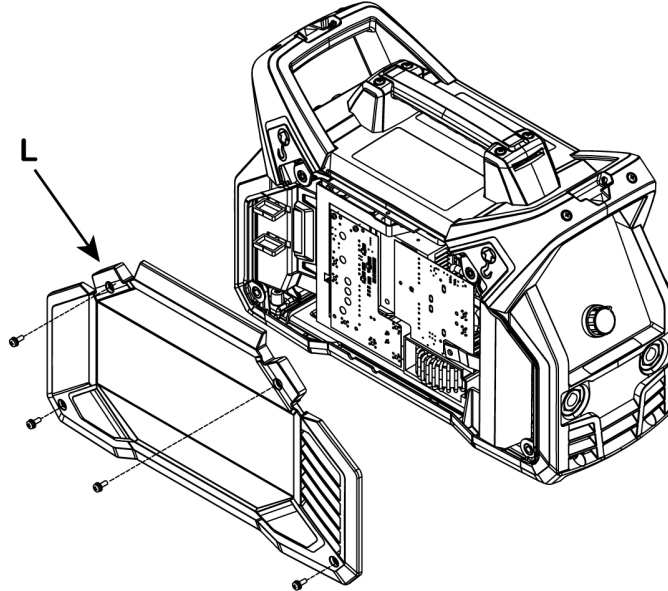
3. Pulire il lato destro del generatore con aria compressa secca a bassa pressione.



### NOTA:

Poiché il lato destro del generatore è quello "sporco", mentre il lato sinistro è quello "pulito", è importante non rimuovere il pannello laterale **sinistro** prima di aver eseguito la pulizia del lato destro.

4. Rimuovere le quattro viti di fissaggio del pannello laterale sinistro (L) e rimuovere il pannello.



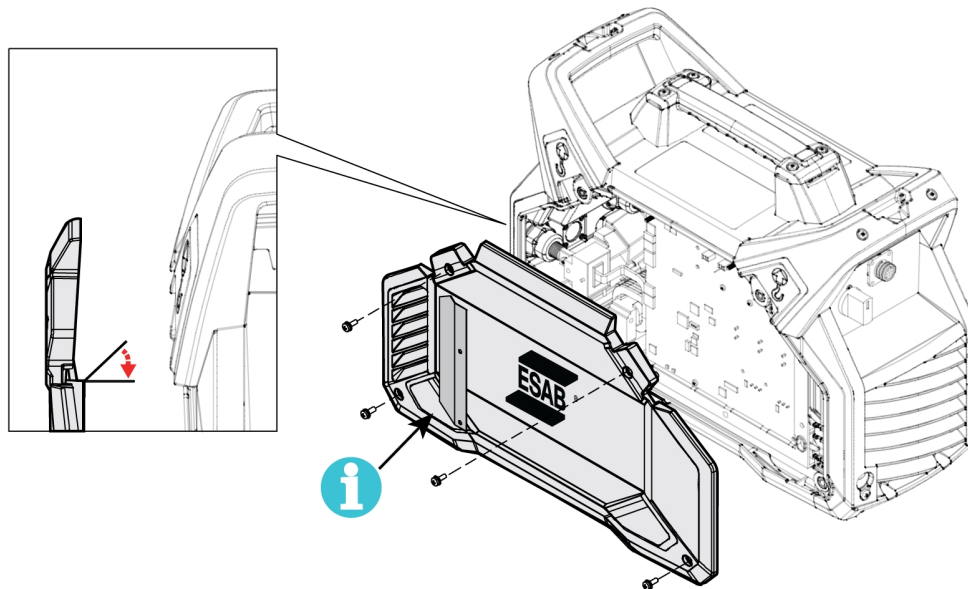
5. Pulire il lato sinistro del generatore con aria compressa secca a bassa pressione.
6. Assicurarsi che ogni parte del generatore sia priva di polvere.

7. Riassemblare il generatore dopo la pulizia ed eseguire i test in base alla normativa IEC 60974-4. Seguire la procedura descritta nella sezione "Ispezione e test dopo la riparazione" nel manuale di assistenza.

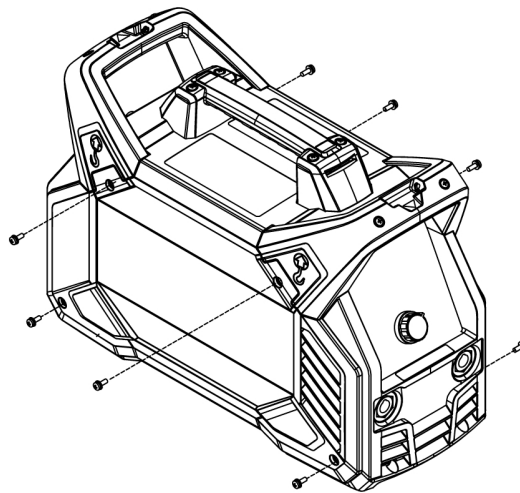


**NOTA:**

Quando viene rimontato il pannello destro, assicurarsi che lo schermo dell'IP nella parte interna sia posizionato correttamente. Lo schermo dell'IP dovrebbe avere un'angolazione di circa 90° all'interno del generatore, in modo che sia posizionato tra il connettore dell'uscita per la saldatura e le uscite del trasformatore.



8. Serrare le viti sui pannelli laterali a  $3 \pm 0,3$  Nm (26,6 poll. lb  $\pm$  2,6).



## 7 RISOLUZIONE DEI PROBLEMI

Prima di richiedere l'intervento di un tecnico dell'assistenza autorizzato, eseguire i controlli indicati di seguito.

- Prima di qualunque di intervento di riparazione, accertarsi che la tensione di rete sia scollegata.

Tipo di guasto	Intervento
Problemi con la saldatura MMA	Controllare che il processo di saldatura sia impostato su MMA.
	Controllare che i cavi di saldatura e di ritorno siano collegati correttamente.
	Assicurarsi che il morsetto di ritorno entri in contatto con il pezzo da saldare in modo corretto.
	Controllare che siano in uso le polarità e gli elettrodi corretti. Per le polarità. Fare riferimento alla confezione dell'elettrodo.
	Controllare che sia impostato il valore di corrente corretto per la saldatura (A).
	Regolare la forza dell'arco e la funzione Hot start.
Problemi di saldatura TIG	Controllare che il processo di saldatura sia impostato su Live TIG secondo necessità.
	Controllare che i cavi di ritorno e della torcia siano collegati correttamente al generatore.
	Assicurarsi che il morsetto di ritorno entri in contatto con il pezzo da saldare in modo corretto.
	Assicurarsi che il cavo della torcia TIG sia collegato al morsetto di saldatura negativo.
	Assicurarsi che il gas di protezione, il flusso di gas, la corrente di saldatura, il posizionamento della barra di apporto, il diametro dell'elettrodo e la modalità di saldatura del generatore utilizzati siano corretti.
Arco assente	Controllare che l'interruttore dell'alimentazione elettrica si trovi su ON.
	Controllare che il display sia acceso per poter verificare l'alimentazione del generatore.
	Controllare che sul pannello di regolazione siano visualizzati i valori corretti.
	Controllare che i cavi di saldatura e di ritorno siano collegati correttamente.
	Controllare i fusibili dell'alimentazione elettrica.
La corrente di saldatura si interrompe durante la saldatura	Controllare se il LED di surriscaldamento (protezione termica) sul pannello di regolazione è acceso.
	Continuare con il tipo di guasto "Assenza dell'arco".

<b>Tipo di guasto</b>	<b>Intervento</b>
La protezione termica scatta spesso	Verificare che il tempo caldo di saldatura per la corrente di saldatura non sia stato superato. Vedere la sezione "Tempo caldo di saldatura" nel capitolo DATI TECNICI.
	Assicurarsi che gli ingressi o le uscite dell'aria non presentino ostruzioni.
	Pulire la parte interna della macchina come da manutenzione ordinaria.



---

## 8 CODICI DI ERRORE

---

Il codice di errore serve per indicare che si è verificato un guasto nell'apparecchio. Gli errori sono indicati dal testo "Err" seguito dal numero di codice visualizzato nel display.

Se i guasti rilevati sono diversi, viene visualizzato soltanto il codice dell'ultimo errore.

### 8.1 Descrizione dei codici di errore

I codici di errore che l'utente può gestire sono i seguenti. Se viene visualizzato qualsiasi altro codice di errore, rivolgersi a un tecnico dell'assistenza ESAB autorizzato.

Error code	Descrizione
206	<p><i>Errore di temperatura</i></p> <p>La temperatura del generatore è troppo alta. Sul pannello è acceso un LED che indica un errore di temperatura. Gli errori di temperatura sono indicati dalla spia di surriscaldamento nel pannello di controllo.</p> <p><b>Azione:</b> il codice di errore scompare automaticamente e il LED che indica l'errore di temperatura si spegne quando il generatore si è raffreddato ed è nuovamente pronto all'uso. Se l'errore persiste, rivolgersi a un tecnico dell'assistenza.</p>

## 9 ORDINAZIONE DEI RICAMBI

---



### **AVVISO!**

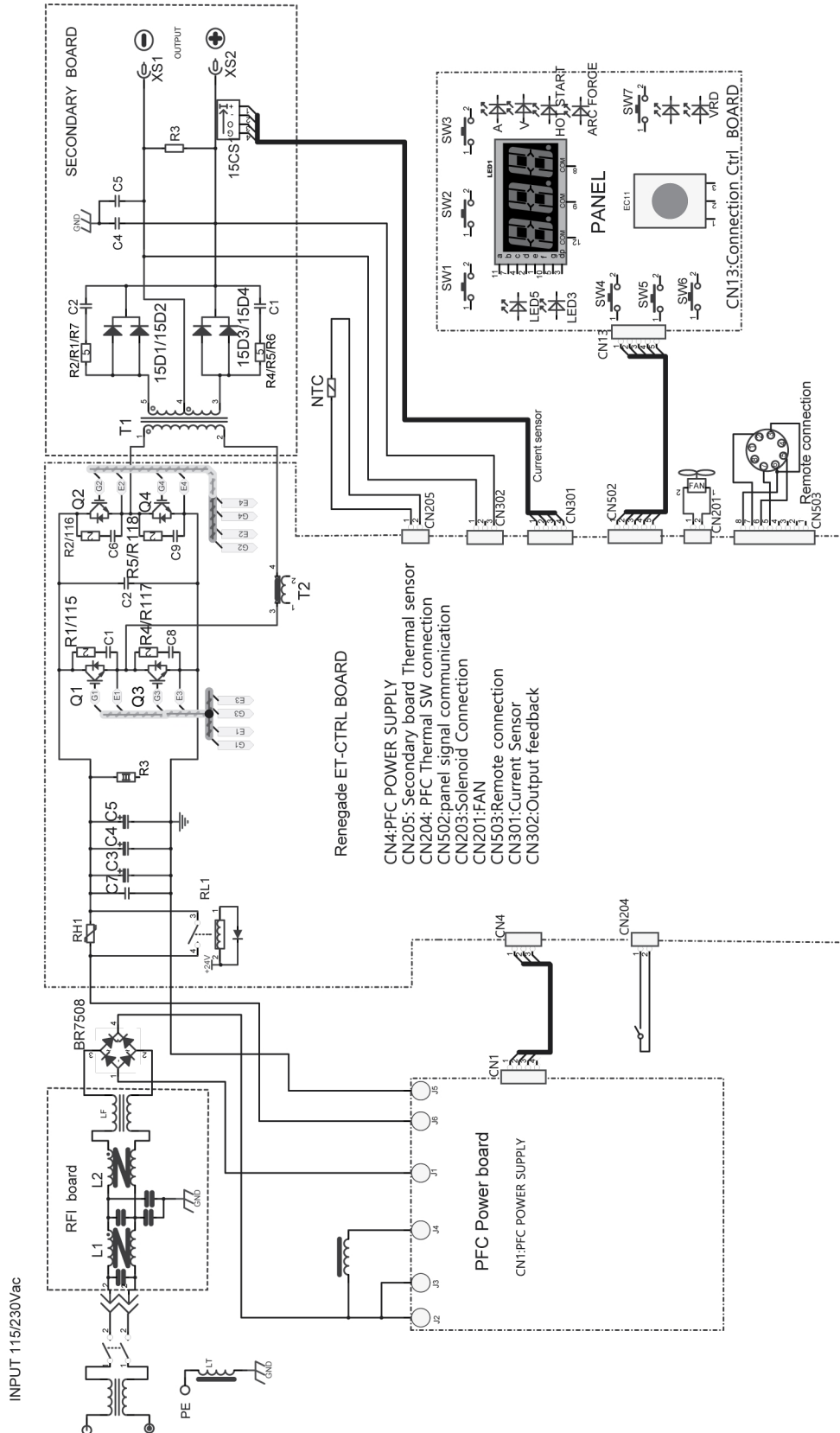
Le riparazioni e gli interventi a livello elettrico devono essere effettuati solamente da tecnici di manutenzione autorizzati da ESAB. Utilizzare solo ricambi e componenti soggetti a usura originali ESAB.

L'unità Renegade ES 210i è progettata e testata in conformità agli standard internazionali ed europei **EN60974-1** e **EN60974-10**. Al completamento degli interventi di assistenza o riparazione, è responsabilità del personale che esegue il lavoro assicurarsi che il prodotto rispetti i requisiti delle norme di cui sopra.

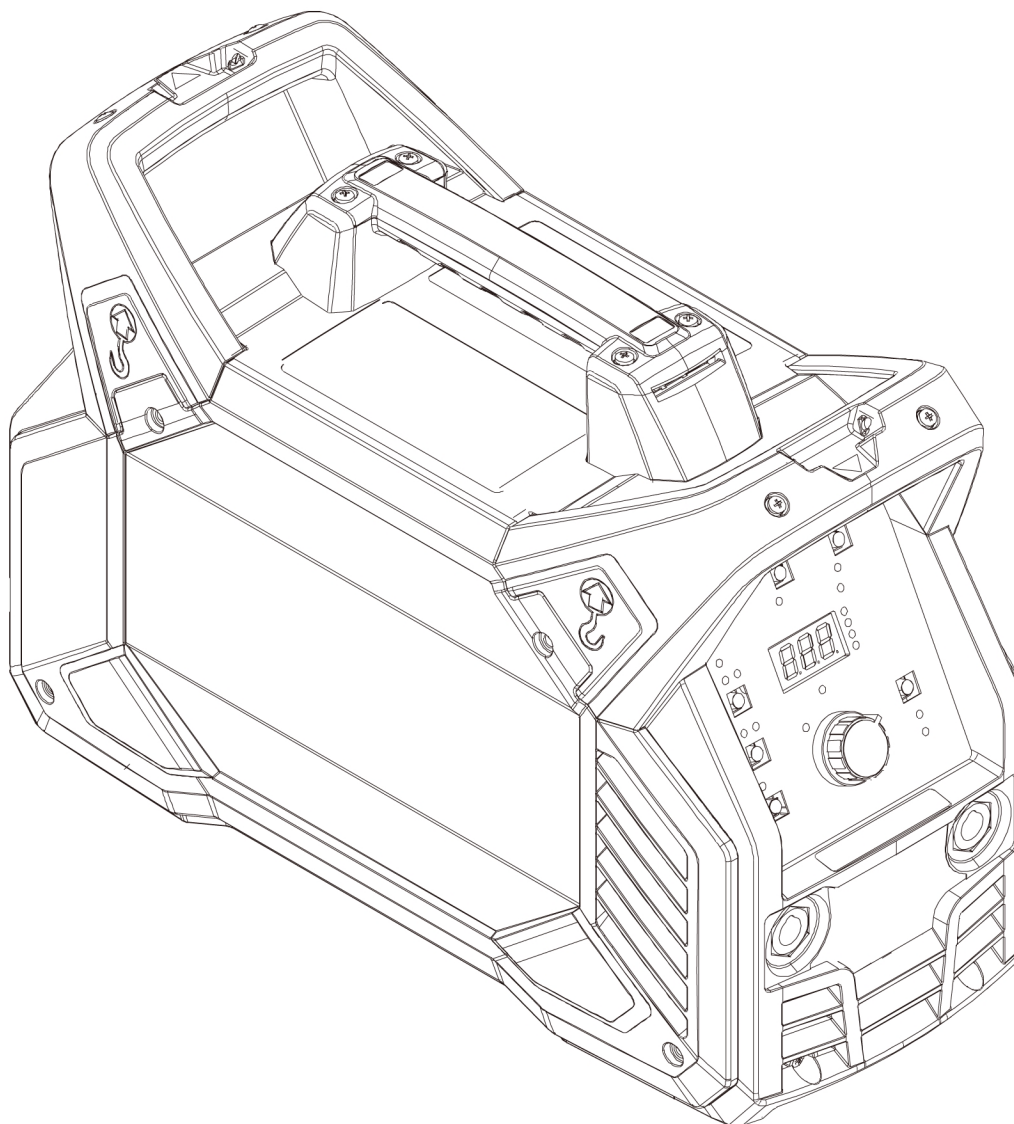
I ricambi e i componenti soggetti a usura possono essere ordinati dal più vicino rivenditore ESAB, vedere il sito Web [esab.com](http://esab.com). Al momento dell'ordine, indicare il tipo di prodotto, il numero di serie, la denominazione e il numero del ricambio specificati nell'elenco dei ricambi. In questo modo si facilita l'invio del pezzo desiderato.

# APPENDICE

## Dal numero di serie HA203-xxxx-xxxx



## NUMERI DI ORDINAZIONE

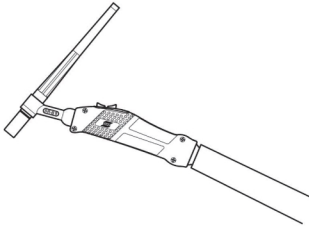
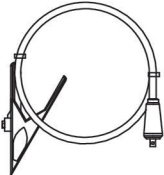
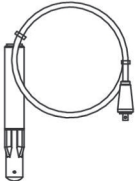
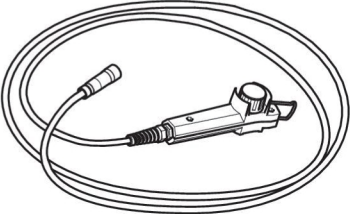
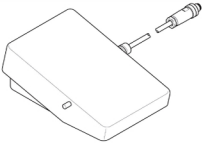
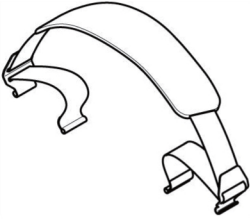
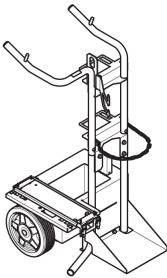


Ordering number	Denomination	Type
0447 700 881	Power source	Renegade ES 210i
0463 856 *	Instruction Manual	
0463 881 *	Spare parts list	
0463 880 *	Service manual	

Le ultime tre cifre nel numero del documento del manuale indicano la versione del manuale. Tuttavia qui sono sostituite da \*. Assicurarsi di utilizzare un manuale con un numero di serie o versione software conforme al prodotto, vedere la prima pagina del manuale.

La documentazione tecnica è disponibile in Internet all'indirizzo Web: [www.esab.com](http://www.esab.com)

## ACCESSORI

0700 025 514 0700 025 522	SR-B 17V, OKC 50, 4 m SR-B 26V, OKC 50, 4 m	
<b>Return cable kits</b>		
0700 006 901 0700 006 885	Return cable kit, OKC 50, 3 m Return cable kit, OKC 50, 5 m	
0700 006 900	Electrode holder Handy, 200 A with 25 mm <sup>2</sup> , 3 m, OKC 50	
0700 500 084	Remote control, MMA 4	
W4014450	Foot pedal with 4.5 m (15 ft) cable, 8 PIN	
0445 197 880	Shoulder strap	
0460 330 881	Trolley	



# A WORLD OF PRODUCTS AND SOLUTIONS.



Per informazioni su come contattarci, visitare il sito <http://esab.com>

ESAB AB, Lindholmsallén 9, Box 8004, 402 77 Gothenburg, Sweden, Phone +46 (0) 31 50 90 00

[manuals.esab.com](http://manuals.esab.com)



CE

